

Empfänger

 Gesellschaft
 Referenz
 Adresse
 Phone
 Fax
 E-mail

Absender

 DAB Pumps GmbH
 Peter, Germes
 Am Nordpark 3
 02161/4738821
 -
 peter.germes@dwgroup.com

Artikelnummer :

102690010

Artikel:

ACTIVE J 82 M

Pumpendaten

 Nenndruck: 8 bar (800 kPa)
 Mindesttemperatur der Flüssigkeit: 0 °C
 Höchsttemperatur der Flüssigkeit: 35 °C
 Max. Umgebungstemperatur: 40 °C

Erforderliche Betriebsdaten

 Fördermenge : 0.00 m³/h
 Förderhöhe : 0.00 m
 Gepumpte Flüssigkeit : Wasser
 Temperatur der Flüssigkeit: 20 °C
 Dichte 0.99819 kg/dm³
 kinematische Viskosität 1.0004 mm²/s
 Dampfdruck: 2.20 kPa

Hydraulische Daten (Betriebspunkt)

Fördermenge :

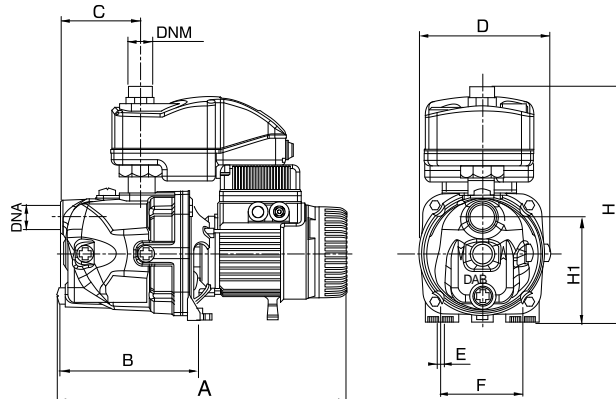
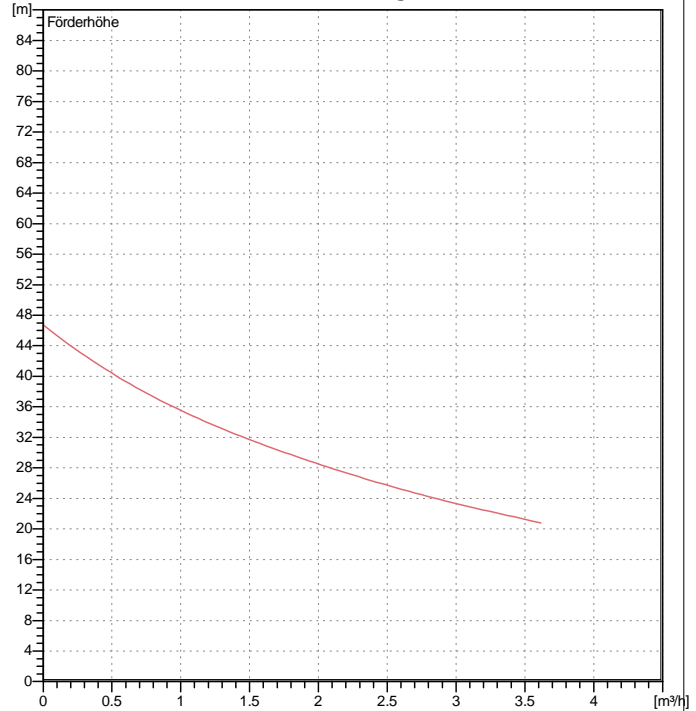
Förderhöhe :

Materialien

 Pumpenkörper Guss 200 UNI ISO 185
 Halterung Aludruckguss
 Lauf rad Technopoly mer A
 Mechanische Dichtung Kohlenstoff/Keramik
 O-Ring Gummi NBR
 Welle mit Rotor AISI 416 X12 CrS 13 UNI 6900/71
 Gruppe mit Düse, Diffusor und Venturi-Rohr Technopoly mer A

Motordaten

 Marke: DAB
 Nennleistung P2: 0.6 kW
 Nenngeschwindigkeit: 2750 1/min
 Nennspannung: 1~ 220-240 V 50 Hz
 Nennstrom : 3.8 A
 Schutzart: IP 44

Curve tolerance according to ISO 9906

Platzbedarf
mm

	A	B	C	D	E	F	G	H	H1
Platzbedarf	395	192	108	178	9	111	1" G	322	144
Material	DNA	DNM	E	F					

Pumpenanschlüsse

 Saugseite 1" G / 8 bar (800 kPa)
 Druckseite 1" G / 8 bar (800 kPa)

Gewicht: 13.2 kg



PERFORMANCE CURVES

17.09.2020

Seite 2 / 3

DAB PUMPS S.p.A.
Via Marco Polo, 14 - 35035 Mestrino (PD), Italy
Tel. +39 049 5125000 - Fax +39 049 5125950
www.dabpumps.com

Empfänger

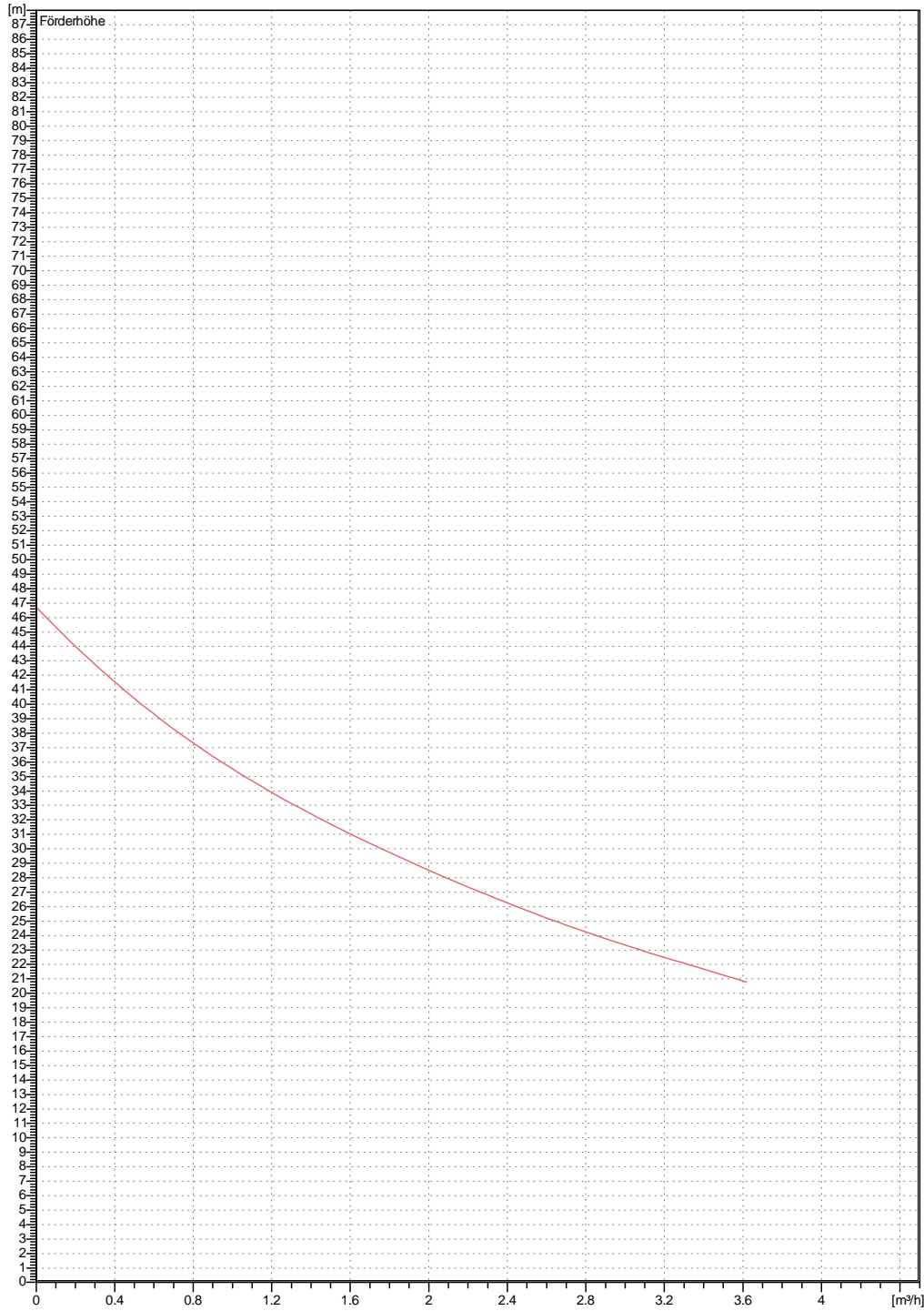
Absender

Gesellschaft
Referenz
Adresse
Phone
Fax
E-mail

DAB Pumps GmbH
Peter, Germes
Am Nordpark 3
02161/4738821
-
peter.germes@dwtgroup.com

ACTIVE J 82 M

Curve tolerance according to ISO 9906



Hydraulische Daten (Betriebspunkt)

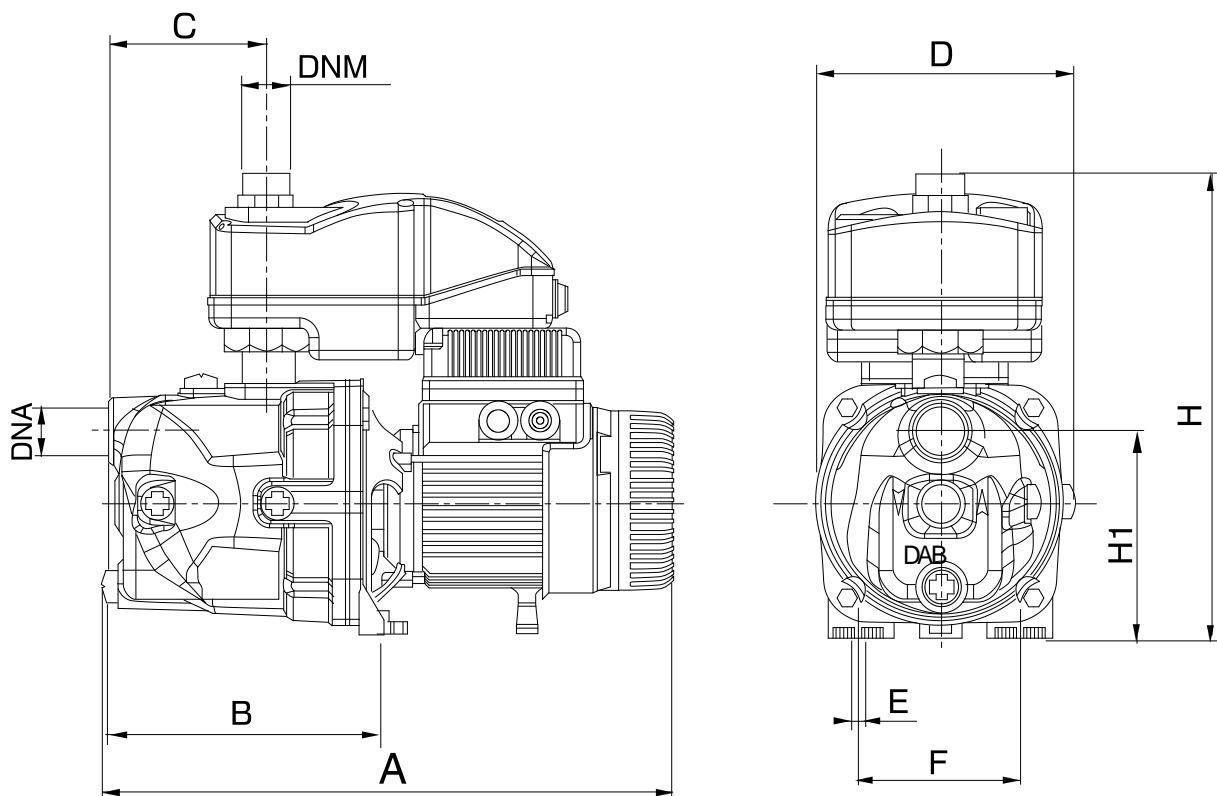
Saugseite 1 " G 8 bar (800 kPa)	Druckseite 1 " G 8 bar (800 kPa)	Fördermenge : 0 m³/h	Förderhöhe : 0 m	Nenngeschwindigkeit: 2750 1/min
Projekt	Projektnummer	Erstellt durch	Erstellt am 17.09.2020	

Empfänger
Absender

 Gesellschaft
 Referenz
 Adresse
 Phone
 Fax
 E-mail

 DAB Pumps GmbH
 Peter, Germes
 Am Nordpark 3
 02161/4738821
 -
 peter.germes@dwtgroup.com

ACTIVE J 82 M


Abmessungen in mm
Pumpenanschlüsse

1	A	395				
2	B	192				
3	C	108				
4	D	178				
5	DNA	1" G				
6	DNM	1" G				
7	E	9				
8	F	111				
9	H	322				
10	H1	144				

Saug
 1" G
 8 bar (800 kPa)

Discharge
 1" G
 8 bar (800 kPa)

Projekt

Projektnummer

Erstellt durch

Erstellt am

17.09.2020